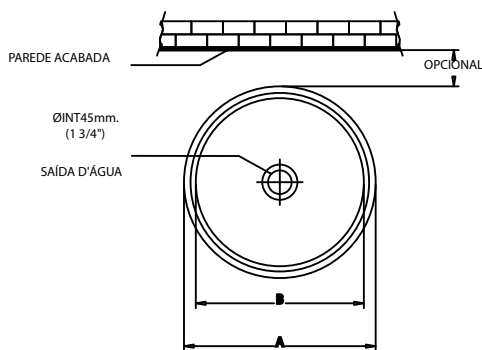
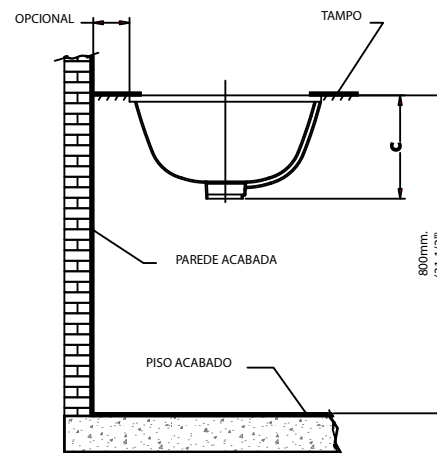
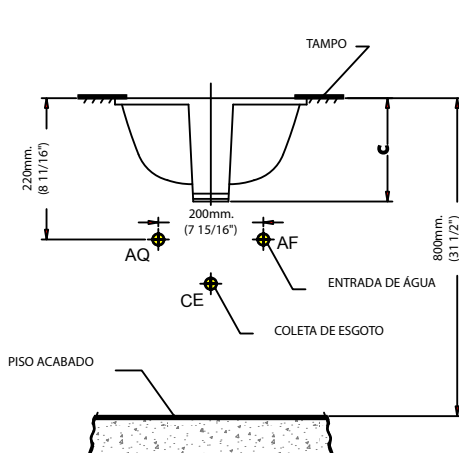


Linha Prima Cuba Redonda



	milímetros	polegadas
A	365	14 3/8"
B	320	12 5/8"
C	175	6 7/8"



SANITEX - Sanitários Togni Ltda.

Rodovia do Contorno, Km 19,5. - Caixa Postal 598 - CEP 37706-306 - Poços de Caldas - MG - Brasil

Tel.: +55 (35) 3714-2767 / Fax: +55 (35) 3714-8269

sanitex@sanitex.com.br

www.sanitex.com.br