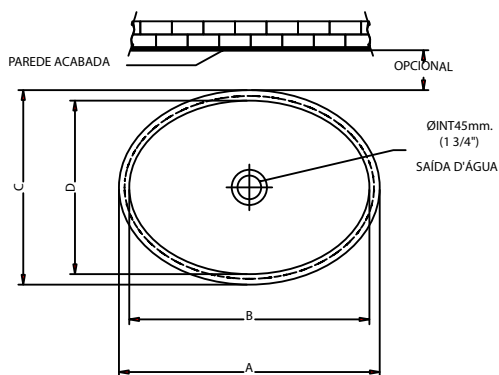
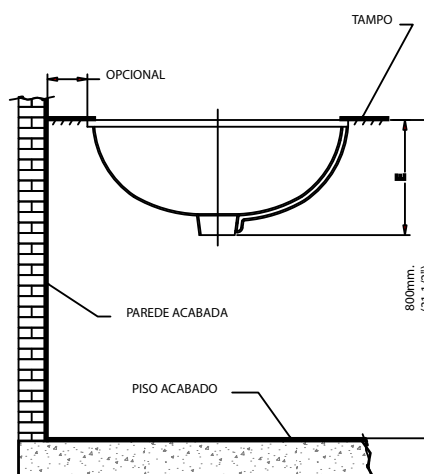
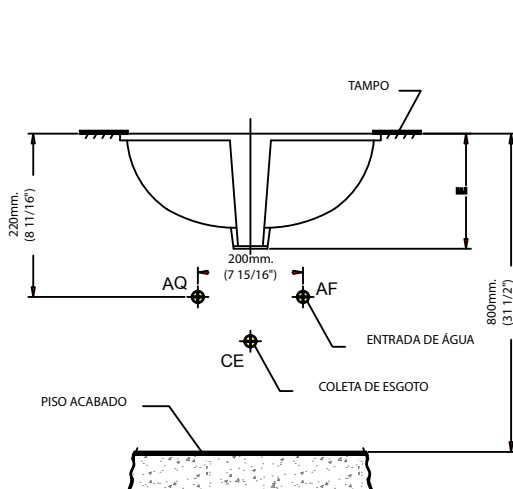


### Linha Prima

### Cuba Oval



	milímetros	polegadas
A	496	19 1/2"
B	455	18"
C	370	14 1/2"
D	330	13"
E	160	6 1/4"



SANITEX - Sanitários Togni Ltda.

Rodovia do Contorno, Km 19,5.- Caixa Postal 598 - CEP 37706-306 - Poços de Caldas - MG - Brasil

Tel.: +55 (35) 3714-2767 / Fax: +55 (35) 3714-8269

sanitex@sanitex.com.br

www.sanitex.com.br