



Especificações Técnicas

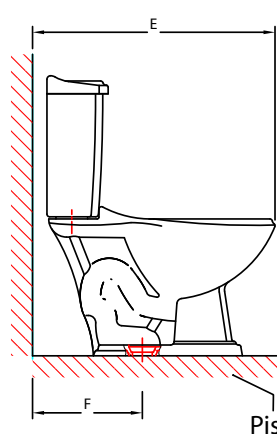


Linha Noble

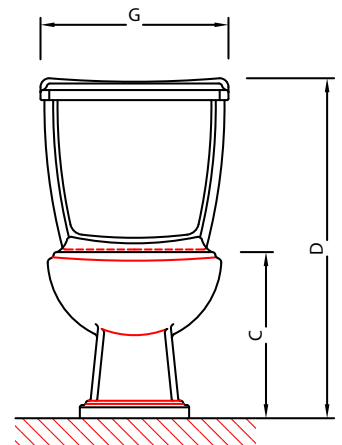
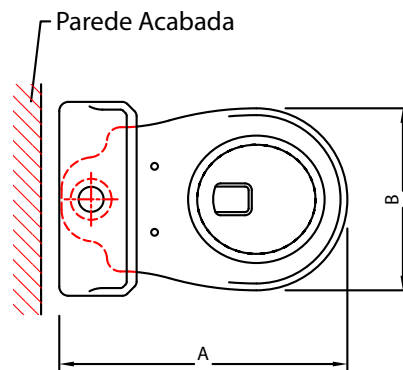
Bacia com Caixa Acoplada

- Louça Sanitária
- Bacia regular com caixa acoplada
- Baixo consumo (6 litros por descarga)
- Dimensões nominais:
 - (E) 665 x (G) 435 x (D) 765 mm
 - (E) 26 1/8" x (G) 17 1/8" x (D) 30 1/8"
- Fabricado de acordo com as normas da ABNT - Associação Brasileira de Normas Técnicas

	mm	inches
A	650	25 5/8"
B	400	15 3/4"
C	375	14 3/4"
D	765	30 1/8"
E	665	26 1/8"
F	305	12"
G	435	17 1/8"



Piso Acabado



SANITEX - Sanitários Togni Ltda.

Rodovia do Contorno, Km 19,5.- Caixa Postal 598 - CEP 37706-306 - Poços de Caldas - MG - Brasil

Tel.: +55 (35) 3714-2767 / Fax: +55 (35) 3714-8269

sanitex@sanitex.com.br

www.sanitex.com.br